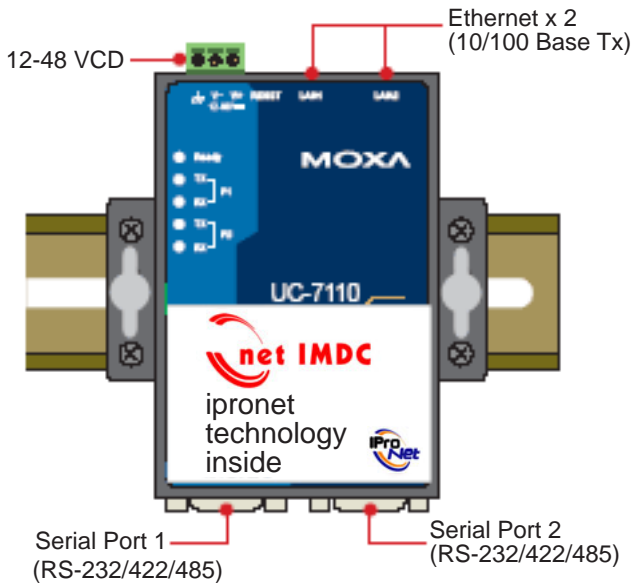


## net-IMDC: dispositivo principal



## net-IMDC: dispositivo entradas / salidas

8 entradas



Se puede conectar hasta 3 dispositivos entradas / salidas y, así, disponer de 24 entradas y de 24 salidas.

## net IMDC: Dispositivo principal

CPU	ARM9-based 32-bit RISC CPU, 166 Mhz	LEDs	- Sistema - Ethernet - Serial
RAM	16 MB (12 MB of user programmable space)	Peso bruto	190 g
Flash	8 MB (4MB of user programmable space)	Power input	De 12 a 48 VDC
LAN:	- Ethernet - Protection	Consumo de electricidad	340 mA @ 12 VDC
Serial:	- Interface - RS-232 - RS-422 - 4-wire RS-485 - 2-wire RS-485 - Protection	Temperatura	De -10 a 60°C (de 14 a 140°F), del 5 al 95 % RH
Parámetros de Comunicación Sucesivos	- Parity - Data bits - Stop bits - Flow Control - Velocidad	Temperatura de almacenamiento	De -20 a 85°C (de -4 a 185°F), del 5 al 95% RH
Reloj a tiempo real	Sí	Regulatory approvals	- EMC - Seguridad - Garantía
Buzzer	Sí	Software:	- μClinux Kernel (2.4.22) - Protocolo: ARP, ICMP, IPV4, TCP, UDP, FTP, Telnet, NTP, SNMP V1, HTTP, PPP, CHAP, PAP. - File System (Stored on on-board Flash ROM). - Servidor Web.
Puerto de Consola	RS-232, 3-wire (TxD, RxD, GND)	Accesorios	- DK35A: DIN-Rail Mounting kit (35mm)
			8 salidas

## net- IMDC: Dispositivo entradas / salidas

Nº de canales de entrada	8 (4 canales / grupo)	Nº de canales de salida	8 (8 canales / grupo)
Aislamiento óptico	2500 VDC	Aislamiento óptico	2500 VDC
Tiempo de respuesta Opto-isolator	25 μs	Tiempo de respuesta Opto-isolator	25 μs
Over-voltage Protect	70VDC	Supply voltage	Open collector 5 ~ 40 VDC
ESD (Electro Static Discharge)	2000 VDC	Sink current	200 mA max/canal
Voltage de entrada	- Contacto Seco Nivel lógico 0 - Nivel lógico 1 - Contacto mojado Nivel lógico 1 - Nivel lógico 0 - Contacto seco y Contacto mojado	Indicador LED	On: Activo Off: No activo
	Abierto Close to GND 10 ~ 50 V 3 V Seleccionable	Consumo de electricidad	1 W
		Tipo de conector (I/O)	13 - pin plug-terminal * 2