

Soluciones Vídeo IP para varias “UBICACIONES”

PASO 1

- Seleccione, de “Soluciones Vídeo IP para una única ubicación”, la opción que se ajuste mejor a cada una de sus UBICACIONES, en base a las cámaras que lo componen.

PASO 2

- Seleccione el siguiente sistema de MONITORIZACIÓN CENTRALIZADA
 - A. Itinerante
 - B. Central, esporádica
 - C. Central, permanente
- A. Itinerante. “WebVIEWER”, solución para observadores remotos que precisan ver vídeo en directo y grabado de cualquiera de sus sistemas remotos. Ideal para usar en viajes o para permitir el acceso a personas determinadas, sin opción a alteraciones ni modificaciones en los sistemas.
Solución gratuita. Se accede a él desde www.ipronet.es/webviewer
- B. Central, esporádica. “e-netcamVIEWER/VIEWER Station”, sistema que permite la TELEGESTIÓN de cada uno de sus sistemas, pero de forma no concurrente (no puede conectar con más de un sistema al mismo tiempo). Permite realizar todas las funciones del sistema al que se ha conectado. Incluso recibir alarmas.
- C. Central, permanente. “corporateVIEWER”/corporateVIEWER Station”. Sistema que realiza las mismas funciones que “e-netcamVIEWER” pero permitiendo el acceso a TODOS los sistemas remotos de forma simultánea y concurrente.

IMPORTANTE:

1. Si se opta por el “software”, éste se deberá instalar en un PC, que realizará las funciones de un grabador de vídeo.
2. Si se opta por un grabador de vídeo IProNet (gama “e-netcamRMS”), se dispondrá del sistema completo (software + hardware) testado, probado y configurado, como la mejor opción de sistema de vídeo IP. Todos los “e-netcamRMS” incluyen una licencia gratuita de “e-netcamVIEWER”, el visor remoto de IProNet.
3. En cualquiera de los casos anteriores, SIEMPRE es posible aumentar las cámaras (atendiendo a los límites indicados en el hardware) de manera escalable.
4. Todos los sistemas de monitorización remota son COMPATIBLES y utilizables en la misma instalación por diferentes usuarios simultáneamente.

Soluciones paquetizadas disponibles, más información: www.ipronet.es
IProNet Sistemas, S.A. Tlf. +34 902 889 942 - info@ipronet.es



IProNet Sistemas, S.A.

+34 902 889 942
www.ipronet.es
info@ipronet.es



Vídeo IP
ECOSISTEMA
DE SOLUCIONES
IProNet



Sistemas de Gestión de Vídeo IP
Conexiones Remotas
Aplicaciones y Complementos



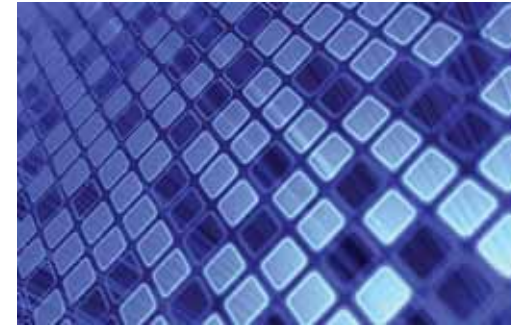
LIDERANDO EL VÍDEO IP

Vídeo IP GUÍA DE PRODUCTOS

Ver, grabar, alertar y actuar.
En cualquier sitio. En cualquier momento.

Los sistemas de Gestión de Vídeo de IProNet Sistemas son las soluciones perfectas para resolver las necesidades de visualización, grabación, alarmas y teleactuación con cámaras y codecs de vídeo IP.

Su alta capacitación técnica es garantía de prestaciones, fiabilidad y confiabilidad para dar respuesta tanto en situaciones de alta disponibilidad como en pequeñas instalaciones.



SISTEMAS DE GESTIÓN DE VÍDEO

Soluciones software

Licencias a instalar en PC
e-netcamCLIENT

- Visualización en vivo y grabado
- Grabación de vídeo y audio
- Alarmas
- Tele activación de dispositivos

Soluciones TODO EN UNO

Software + hardware = GRABADORES DE VÍDEO IP

e-netcamRMS T1
e-netcamRMS T2
e-netcamRMS Mini
e-netcamRMS Medium
e-netcamRMS Advanced

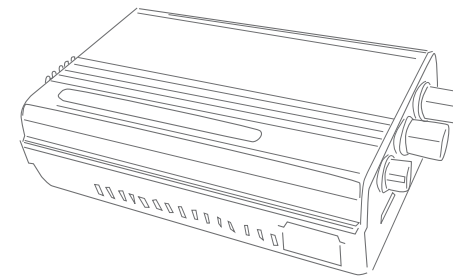
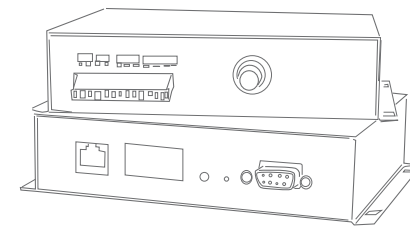
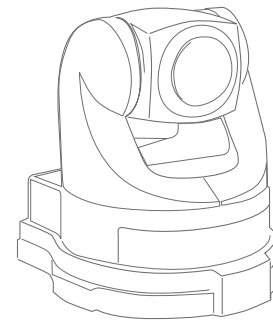
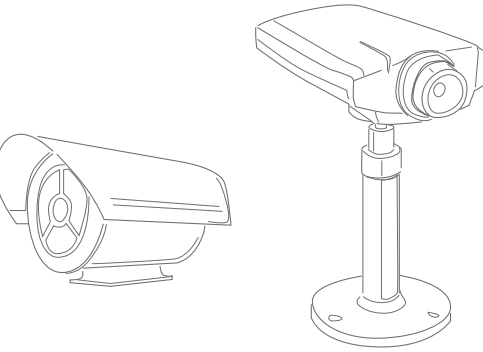
- Visualización en vivo y grabado
- Grabación de vídeo y audio
- Alarmas
- Tele activación de dispositivos
- Sistemas para transporte
- Soluciones para pequeñas y medianas instalaciones
- Sistemas de alto rendimiento

CONEXIONES REMOTAS

Sistemas de gestión remota de "Soluciones SOFTWARE" Y "Soluciones TODO EN UNO"

e-netcamVIEWER
e-netcamVIEWER Station (SW+HW)
corporateVIEWER
corporateVIEWER Station (SW+HW)

- **Conexión remota (o local) a sistemas para:**
- Gestión y monitorización de los propios subsistemas
- Visualización en vivo y grabado
- Reproducción de vídeo y audio
- Alarmas
- Tele activación de dispositivos
- Overlay dinámico



APLICACIONES Y COMPLEMENTOS

Aplicaciones y Complementos a instalar sobre "Soluciones SOFTWARE" y "Soluciones TODO EN UNO"

AB Box (Detección de movimiento)
e-netcamANPR (Reconocimiento de matrículas)
e-netcamCOUNTER (Cuento de personas/objetos)
e-netcamN2M (Descodificador IP)
Net-IMDC (Controlador IP)
SDK's

- Diferentes soluciones para instalar de forma complementaria a los sistemas de gestión de vídeo, para realizar acciones que complementan las funcionalidades estándar de aquellos



e-netcamVMA ARQUITECTURA



La arquitectura VMA (Vídeo Management Architecture) es el esquema técnico sobre el que se articulan las soluciones IProNet.

Responde a características basadas en una estructura distribuida que permite generar poderosas soluciones escalables, tanto en funcionalidades como en número de elementos que las conforman.

Es una garantía de seguridad en el funcionamiento y de integridad en las soluciones.



Soluciones Vídeo IP para una única "UBICACIÓN"

Su sistema se compone de una instalación de cámaras, en su empresa, negocio, oficina, hogar...

	Solución soft	Solución Hardware (Grabador de Vídeo)
1 CÁMARA	"e-netcamCLIENT" 1 cámara (070201D)	● "e-netcamRMS T1" (VÍDEOSERV1D) ● "e-netcamRMS T2" (VÍDEOSERV2D) ● "e-netcamRMS Mini" (VÍDEOSERVTD)
2 CÁMARAS	"e-netcamCLIENT" 1 cámara (070201D) + Upgrade 1 cámara (070207D)	● "e-netcamRMS T1" (VÍDEOSERV1D) ● "e-netcamRMS T2" (VÍDEOSERV2D) ● "e-netcamRMS Mini" (VÍDEOSERVTD)
3 CÁMARAS	"e-netcamCLIENT" 1 cámara (070201D) + 2 x Upgrade 1 cámara (070207D)	● "e-netcamRMS T1" (VÍDEOSERV1D) ● "e-netcamRMS T2" (VÍDEOSERV2D) ● "e-netcamRMS Mini" (VÍDEOSERVTD)
4 CÁMARAS	"e-netcamCLIENT" 1 cámara (070201D) + 3 x Upgrade 1 cámara (070207D)	● "e-netcamRMS T1" (VÍDEOSERV1D) ● "e-netcamRMS T2" (VÍDEOSERV2D) ● "e-netcamRMS Mini" (VÍDEOSERVTD)
5 CÁMARAS	"e-netcamCLIENT" 5 cámaras (070202D)	● "e-netcamRMS T2" (VÍDEOSERV2D) ● "e-netcamRMS Mini" (VÍDEOSERVTD)
6 CÁMARAS	"e-netcamCLIENT" 5 cámaras (070202D) + 1 x Upgrade 1 cámara (070207D)	● "e-netcamRMS T2" (VÍDEOSERV2D) ● "e-netcamRMS Mini" (VÍDEOSERVTD)
7-9 CÁMARAS	"e-netcamCLIENT" 5 cámaras (070202D) + Upgrades necesarios de 1 cámara (070207D)	● "e-netcamRMS Mini" (VÍDEOSERVTD)
10 CÁMARAS	"e-netcamCLIENT" 10 cámaras (070203D)	● "e-netcamRMS Mini" (VÍDEOSERVTD)
11-30 CÁMARAS	"e-netcamCLIENT" 10 ó 20 cámaras + Upgrades necesarios de 1 (070207D) ó 10 cámaras (070208D)	● "e-netcamRMS Medium 500/1000" (VÍDEOSERV5D-B10D) Según almacenamiento
20-30 CÁMARAS	"e-netcamCLIENT" 20 (070204D) + Upgrades necesarios de 1 (070207D) ó 10 cámaras (070208D)	● "e-netcamRMS Medium 500/1000" (VÍDEOSERV5D-B10D) ● "e-netcamRMS Advanced 1000" (VÍDEOSERVAD) Según almacenamiento
30-100 CÁMARAS	"e-netcamCLIENT" 20 (070204D) + Upgrades necesarios de 1 (070207D), 10 cámaras (070208D) ó 20 cámaras (070209D)	● "e-netcamRMS Advanced 1000/2.4" (VÍDEOSERVAD-A10D) Según almacenamiento (+ Opc. NAS ALMNAST2/4/8T)